

Санитарно-гигиенические помещения

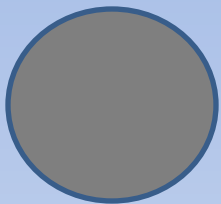
Туалет для инвалидов

Душевые

Санузел для посетителей

Санузел для посетителей	
Санузел для посетителей	Кабины для инвалидов:
Санузел для инвалидов	- количество кабин
Знак доступности помещения	- знак доступности кабины <i>(при необходимости)</i>
*Тактильная маркировка санузла	- ширина дверного проема
Ширина дверного проема	- габариты кабины (длина)
Раковина:	- габариты кабины (ширина)
- зона у раковины (глубина)	- опорные поручни
- зона у раковины (ширина)	в т. ч. откидные
- высота раковины	- зона для кресла-коляски рядом с унитазом (ширина)
- опорный поручень	- крючки для костылей

Доступность санузла



- На объекте вообще может не быть санузла для посетителей. В этом случае на Карте доступности ставится серый кружок, что означает – нет информации, элемент отсутствует

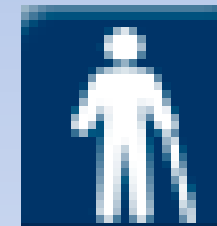
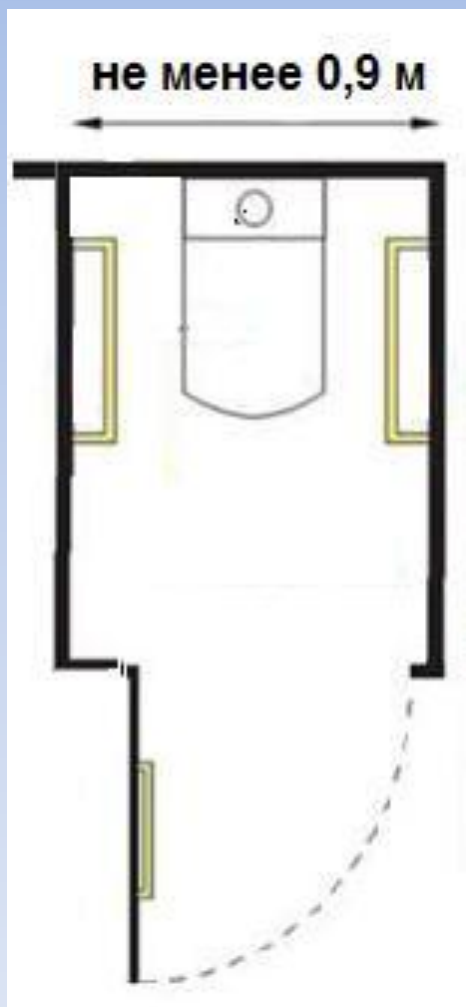


- Для инвалидов по слуху достаточно обычного санузла для посетителей. Единственное условие – табличка на дверях – ТУАЛЕТ. Желательны указатели расположения туалетов.



- Для инвалидов по зрению тоже годятся обычные кабинки санузлов. Для них необходима тактильная табличка или пиктограмма, если надо различить женскую и мужскую кабину. В самой кабине рекомендуется контрастное исполнение стен и сантехники. Но если все будет светлое, то это уже проблема не инвалида, а уборщицы

Туалет для инвалидов-опорников



Необходимое оборудование: крючок для костылей с выступом от стены на 12 см и пристенные опорные поручни, дверной проем не менее 80 см.

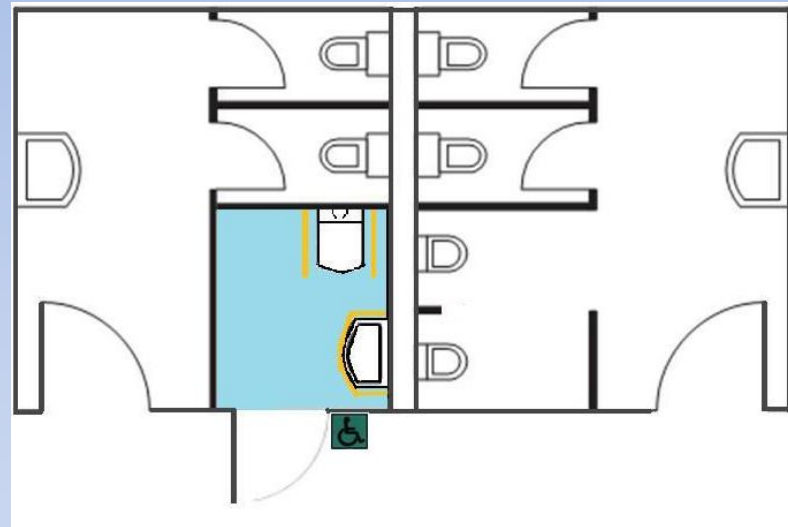
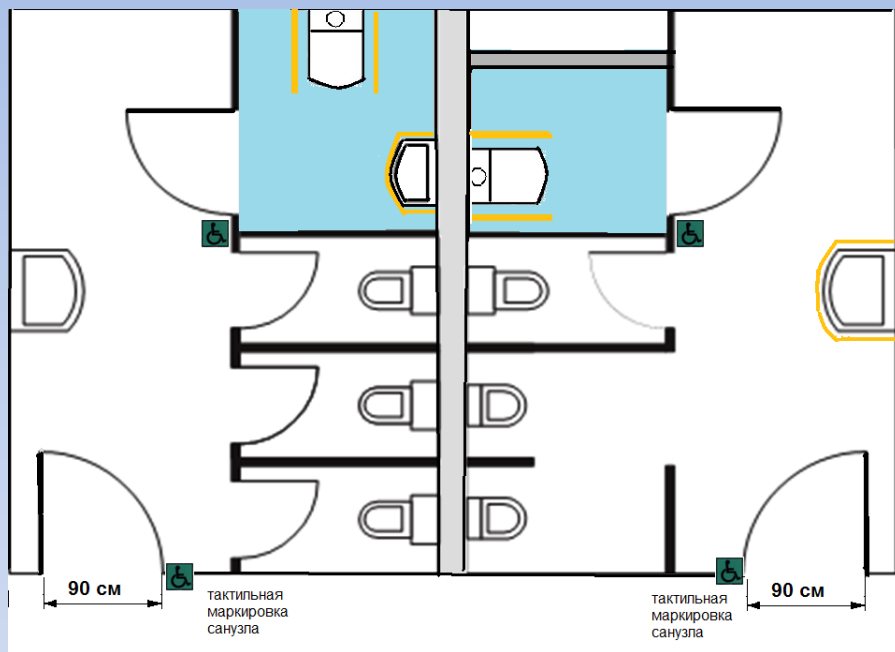
Знак доступности санузла для КОЛЯСОЧНИКОВ



Знак доступности с указанием направления (стрелка) размещается на подходах к санузлу, на входе в помещения туалетов (тамбур-шлюз) и непосредственно у входа в кабину для инвалидов. Рекомендуется пиктограмму выполнять рельефно (тактильную). Оформление пиктограммы по ГОСТ 52131-2007 «Средства отображения знаковые для инвалидов» или в соответствии с общим дизайн-проектом объекта.



Кабины в женском и мужском туалетах или отдельная кабина

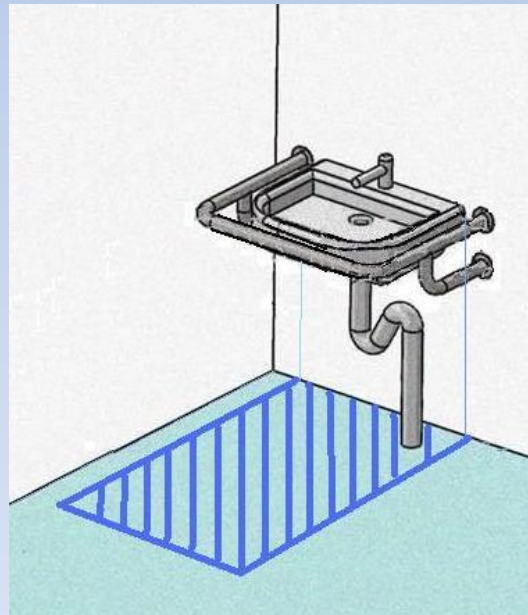


- Устанавливается наличие тактильного обозначения санузла (пиктограмма или табличка по Брайлю, с выпуклыми буквами на входе в общий тамбур шлюз мужского и женского санузла или на дверях кабины с отдельным входом).
- Измеряется ширина дверного проема в общий тамбур-шлюз

Зона перемещения у раковины

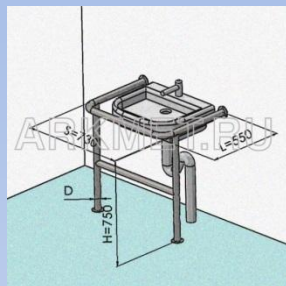
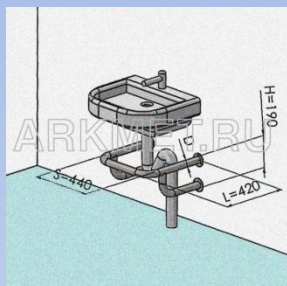
Раковина может быть в общем тамбур-шлюзе или в кабине для инвалида.

Устанавливается возможность размещения инвалида на кресле-коляске перед раковиной. В площадь перемещения входит свободная часть пола под раковиной.



Измеряется высота раковины по ее верхнему краю. Высота раковины определяет возможность дотянуться до крана.

Защитное ограждение слива раковины



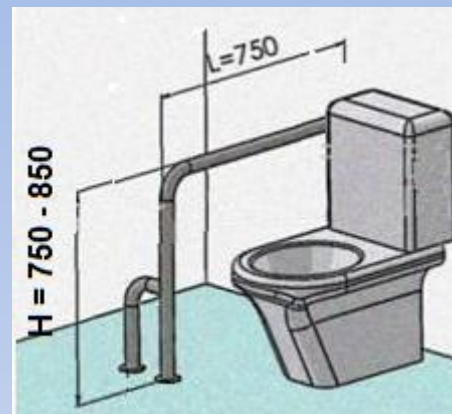
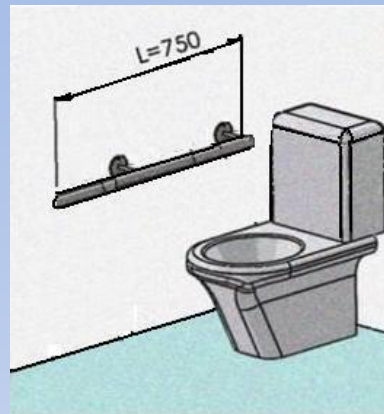
Это неправильно!

Должен быть обеспечен свободный подъезд на кресле-коляске вплотную к раковине. Под раковиной должно быть свободное пространство для коленей инвалида высотой 67см и 30см для подножки. Это будет невозможно, если у раковины есть подставка, короб с коммуникациями, ограждения.



Рекомендовать устранить перечисленные препятствия (подставки, экраны, ограждения) и обеспечить необходимую зону перемещения перед раковиной. Заменить раковину.

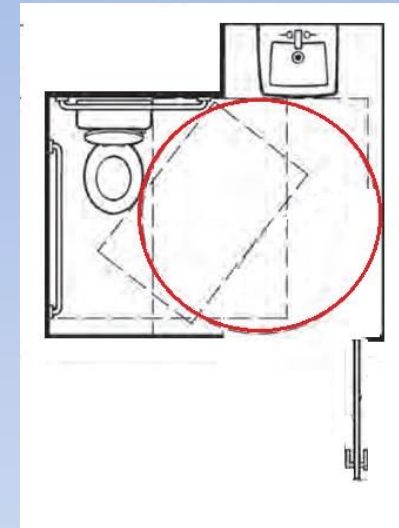
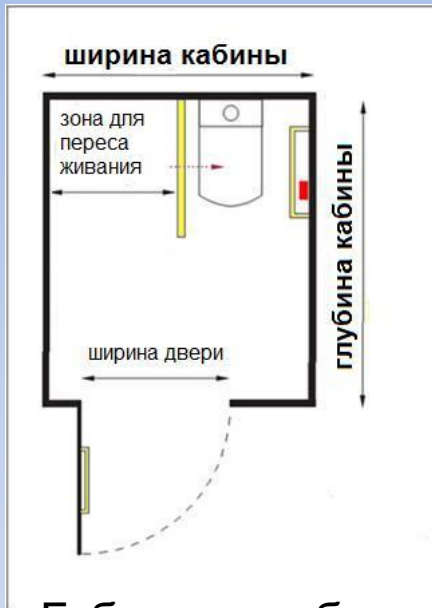
Опорные поручни у унитаза



Стационарные поручни

Поручни размещаются на высоте 75-85 см
Около унитаза со стороны пересадки с кресла-коляски необходим откидной поручень. Со стороны стены обычно устанавливается стационарный поручень с креплением к стене или к полу.

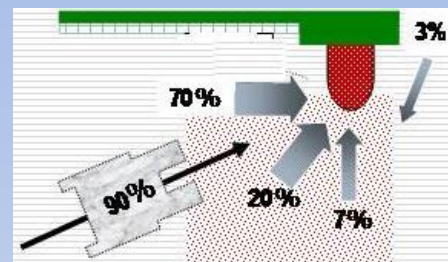
Габариты кабины



Габариты кабины измеряются по площади пола. При сложной конфигурации с выступами и нишами проверяется наличие свободной зоны не менее 140x140 см. При наличии такой свободной площади в кабине для перемещения кресла-коляски можно указать стандартные габариты 1,65x1,80 м.

Дверь должна открываться наружу, чтобы не перекрывать зону передвижения!

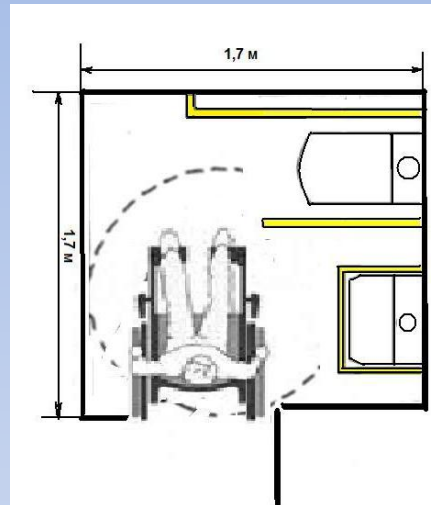
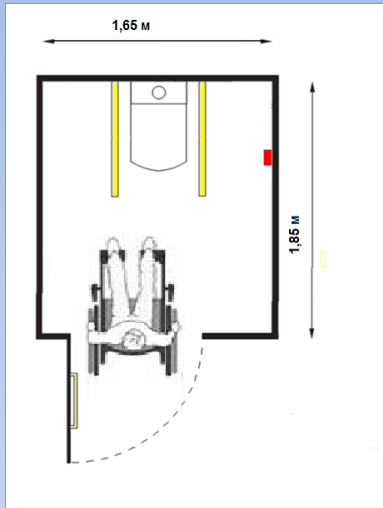
Зона у кресла-коляски рядом с унитазом



Преимущественно следует располагать зону пересаживания слева от унитаза

Для пересадки с кресла-коляски на унитаз рядом с унитазом должна быть свободная зона. Со стороны пересадки поручень должен быть откидным.

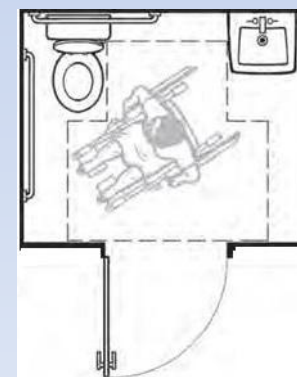
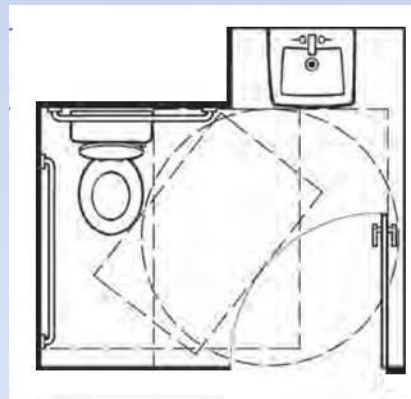
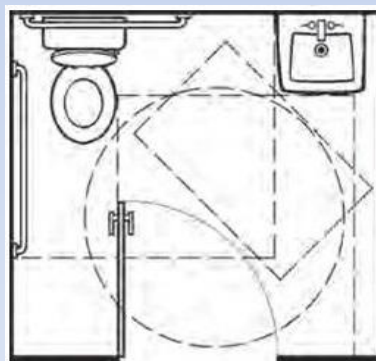
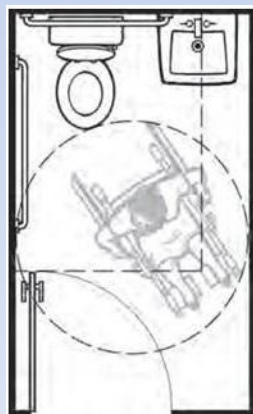
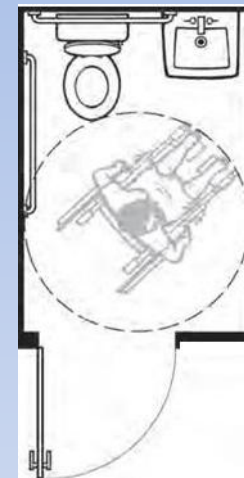
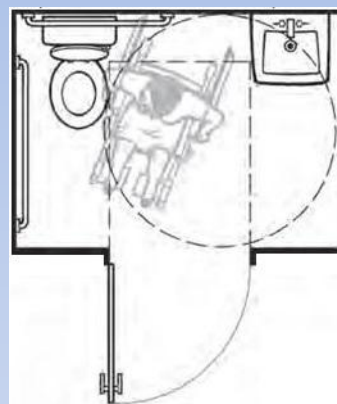
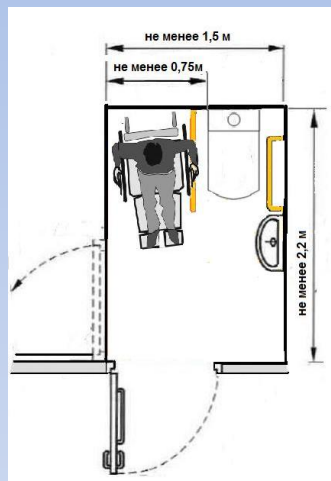
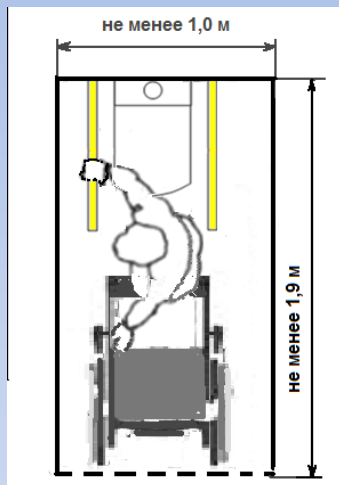
Зона у унитаза отсутствует



- Нет зоны для пересадки из за неправильного размещения унитаза: по центру
- Зона пересадки отсутствует из-за раковины
- Если поручень установлен стационарным, зона для пересадки отсутствует

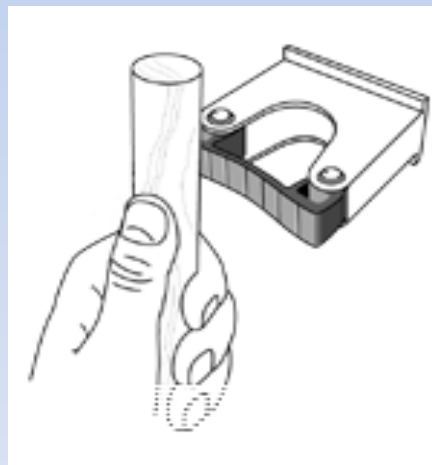
Частично доступные кабины

Габариты кабины могут меняться в зависимости от расстановки оборудования. Частично доступной считается кабина, в которой можно разместить кресло-коляску, даже если не обеспечена зона для пересаживания рядом с унитазом.



Крючки для костылей

Крючки для костылей должны иметь выступ 12 см и установлены на высоте 1,2 м от уровня пола. Допустимо для костылей устанавливать другие устройства.



Так делать нельзя!



Это санузел, в котором оборудование можно отрегулировать с учетом потребностей конкретного инвалида: изменяется высота унитаза и раковины, регулируется расстояние между поручнями и их высота.